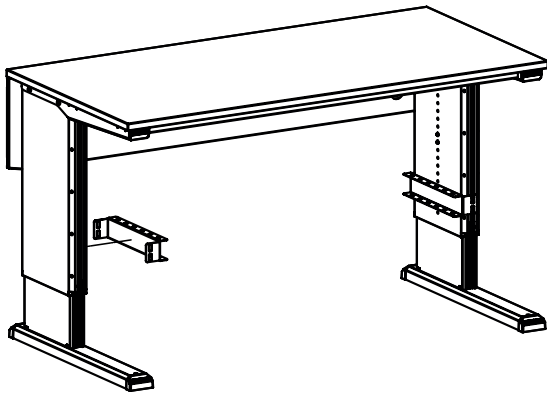
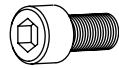

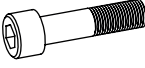




FI	Concept Ergo syvyys säädettävä puomi	DE	Concept Ergo Strebe, verstellbar
SW	Concept Ergo Justerbar, balk	FR	Concept Ergo Barre, réglable
EN	Concept Ergo adjustable accessory bar		



No.	Part		Pcs
1.		M8 x 12	8
2.		M8	8
3.		M8 x 90	2
4.			10
5.		M8	2

